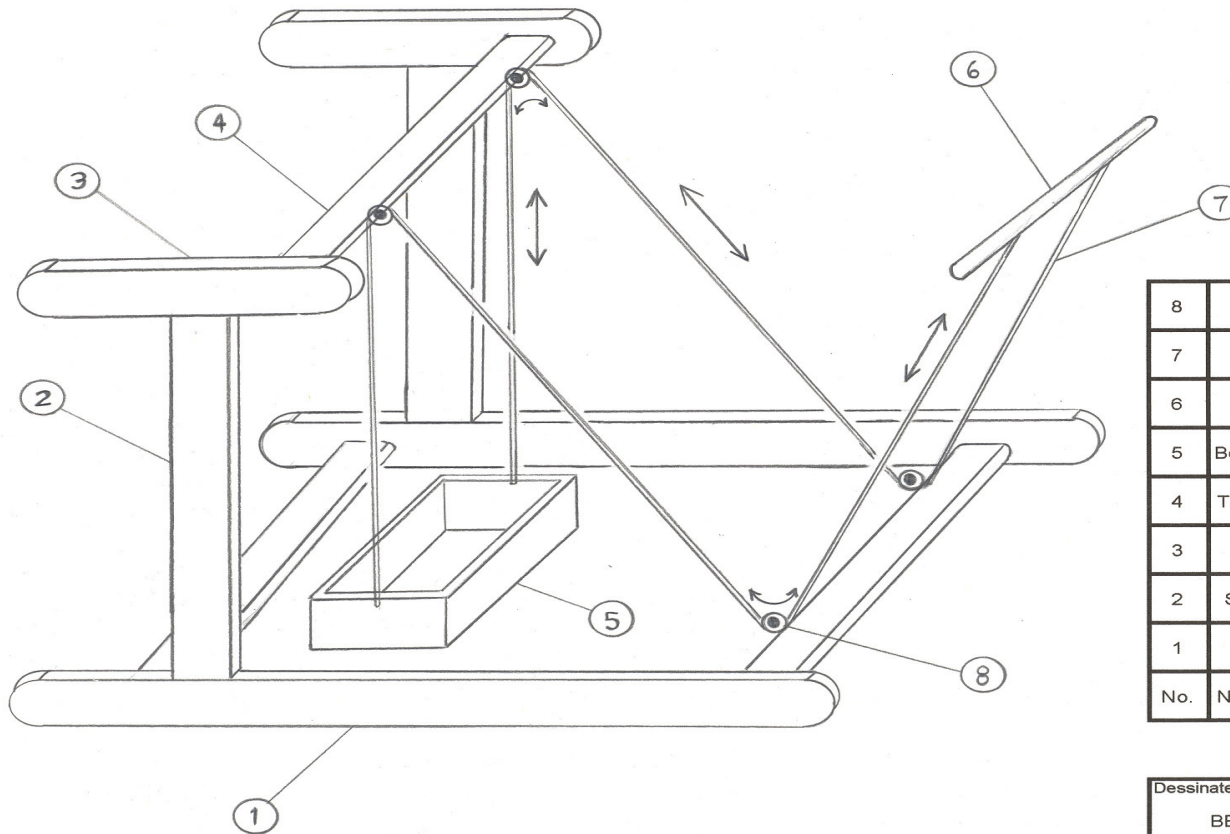


## *Schéma de principe de notre appareil de musculation*



|     |                                      |     |
|-----|--------------------------------------|-----|
| 8   | Poulie de diamètre 4                 | 4   |
| 7   | Corde 260 x dia. 0,5                 | 2   |
| 6   | Bâton 51 Long. x dia. 3              | 1   |
| 5   | Boîte 40 Long. x 27 l x 11 H x 1 ép. | 1   |
| 4   | Traverse horizontale 57 x 7 x 3 ép.  | 3   |
| 3   | Structure haute 30 x 7 x 3 ép.       | 2   |
| 2   | Structure du milieu 66 x 7 x 3 ép.   | 2   |
| 1   | Structure basse 72 x 7 x 3 ép.       | 2   |
| No. | Nom de la pièce et dimensions (cm)   | Qté |

**UQAM**

Dessinateur & date

BENJAMIN CHICOINE 22/10/2004

Nom de l'assemblage

SUPER MAXI DUPER TRACTION BICEPS 2004